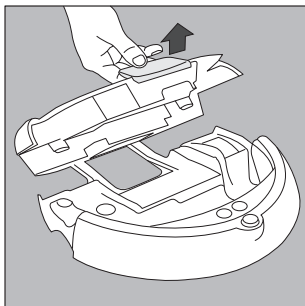


Scooba – modular und robust

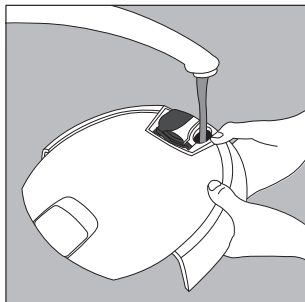
Regelmäßige Pflege Ihres iRobot Scooba erhält die Leistungsfähigkeit und gewährleistet eine lange Lebensdauer aller Teile.

Alle drehenden Teile sollten bei normaler Nutzung einmal monatlich von Schmutz gesäubert, aufgewickelte Haare entfernt und alle Sensoren abgewischt werden. Bei täglichem Einsatz oder stark verschmutzten Böden empfehlen wir, diese Reinigungsintervalle zu verkürzen.

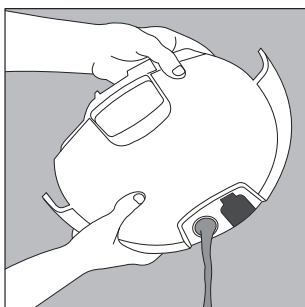


Schmutzbehälter

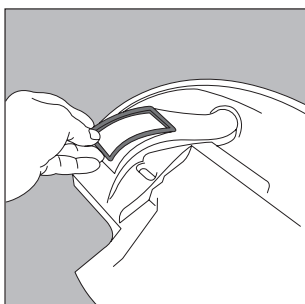
Öffnen Sie den Scooba und entnehmen Sie den Tank.



Füllen Sie den Schmutzbehälter mit etwas Wasser auf.

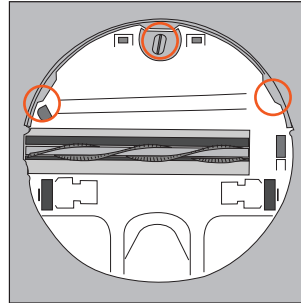


Schütteln Sie den Tank stark und entleeren diesen anschließend, um mögliche Fremdstoffe aus dem Tank zu entfernen.



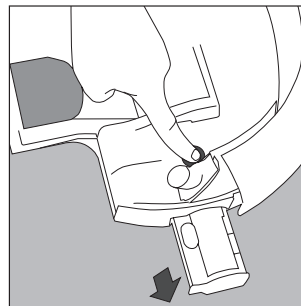
Reinigung des Filters

Entnehmen Sie den Filter und waschen Sie diesen unter warmen Wasser aus. Anschließend wird er wieder eingesetzt.



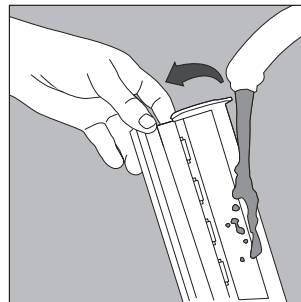
Alle Sensoren reinigen

1. Abgrundsensoren beim Bugrad
2. Abgrundsensoren bei der Unterdrucköffnung
3. Abgrundsensoren rechts

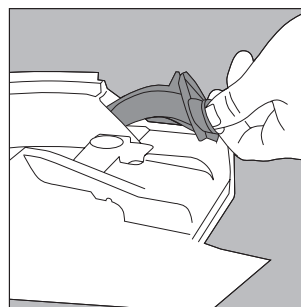


Scooba-Bürste reinigen

Drücken Sie die Bürsten-Auswerf-Taste, um den Reinigungskopf zu entnehmen.

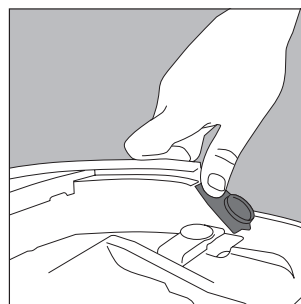


Öffnen Sie den Reinigungskopf und entnehmen Sie die Bürste. Waschen Sie beides unter warmen Wasser. Anschließend setzen Sie den Reinigungskopf wieder ein.



Unterdruckdichtung

Entnehmen Sie die Unterdruckdichtung und waschen Sie diese unter warmen Wasser.



Setzen Sie die Unterdruckdichtung sanft wieder ein.

Original-Scooba-Zubehör

Nur Original-iRobot-Zubehör garantiert, dass Ihr iRobot Scooba bestens funktioniert, Ihren Alltag erleichtert und Sie länger Freude an ihm haben!

Und weil iRobot modular aufgebaut ist, können all diese besonders preiswerten Einzel- und Verschleißteile leicht selbst ausgetauscht werden – ohne teure Monteure.



Netzteil

Netzteil zum Aufladen.



Service-Kit

Die Bürste für die Vorreinigung, den Wischkopf und Ersatzräder – kurz: alles, was man für perfekte Wartung und Reinigung benötigt.



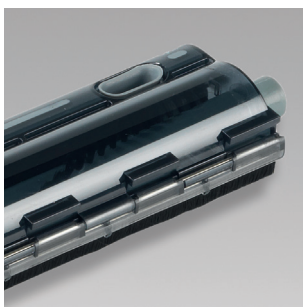
NiMH-Akku

Die NiMH-Akkumulatoren von iRobot zeichnen sich durch besondere Kraft und Dauerhaftigkeit aus.



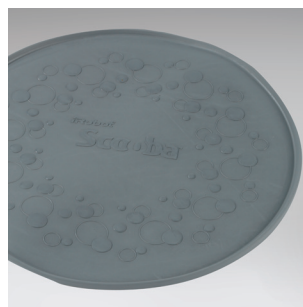
Caddy

Dieses praktische Zubehör ist der richtige Lagerplatz für Ihren Scooba. So wartet er sicher und platzsparend auf seinen nächsten Einsatz.



Bürsteneinheit

Diese Bürsteneinheit reinigt mit kräftigen Borsten und filtert groben Schmutz vor dem Feuchtwischen aus.



Storage Mat

Ein guter Parkplatz für Scooba ist diese Matte, die Tropfen vom Scooba-Einsatz auffängt.



Virtuelle Wand

Mit der virtuellen Wand begrenzen Sie den Einsatzraum Ihres Scooba auf genau die Flächen, die Sie feucht bearbeiten lassen wollen.



Cleaning Solution

473 ml hochwirksames Reinigungskonzentrat speziell für den Einsatz mit iRobot Scooba.