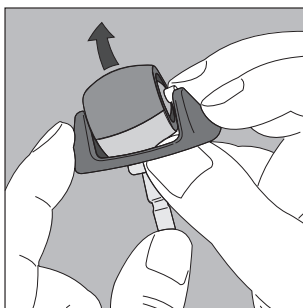


Roomba – modular und robust

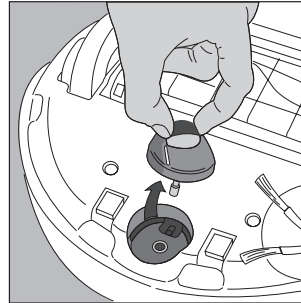
Regelmäßige Pflege Ihres iRobot Roomba erhält die Leistungsfähigkeit und gewährleistet eine lange Lebensdauer aller Teile.

Alle drehenden Teile sollten bei normaler Nutzung einmal monatlich von Schmutz gesäubert, aufgewickelte Haare entfernt und alle Sensoren abgewischt werden. Bei täglichem Einsatz oder stark verschmutzten Böden empfehlen wir, diese Reinigungsintervalle zu verkürzen.



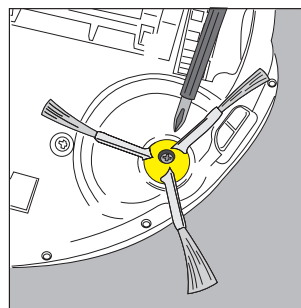
Bugradachse

Bugrad einfach mit leichtem Druck aus der Halterung drücken und Achse reinigen.



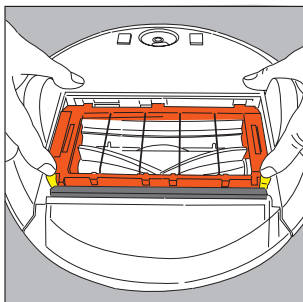
Bugrad

Bugrad einfach abziehen, Achse von Haar-Resten reinigen und in der Mulde sitzenden Bugrad-Sensor abwischen.



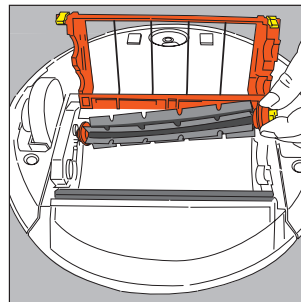
Kantenreinigungsbürste

Diese Bürste wird mit einem Kreuzschlitz-Schraubendreher ganz einfach gelöst. Darunterliegenden Schmutz entfernen, damit sie sich wieder leicht dreht.



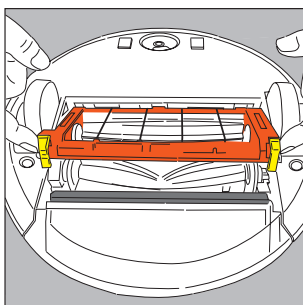
Bürsten reinigen

Um an die beiden gegenläufigen Reinigungsbürsten zu gelangen, werden beide gelben Öffnungstasten gleichzeitig gedrückt.

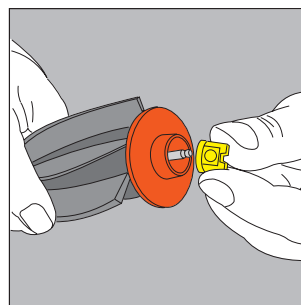


Flexible Bürste

Die flexible Bürste ebenfalls herausheben und von anhaftendem Schmutz befreien.

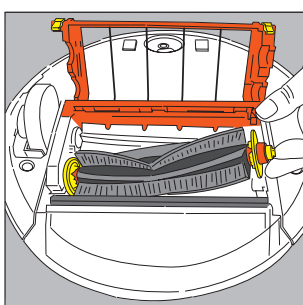


Dann das Schutzgitter anheben.



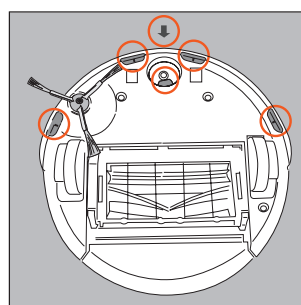
Bürstenachsen

An beiden Bürsten können die Endkappen abgezogen und die so frei gelegten Achsen von Haar- und Schmutzresten gereinigt werden.



Borstenbürste

Zunächst die Borstenbürste herausheben und von grobem Schmutz und Haaren reinigen. Dabei ist das Reinigungswerkzeug (als Zubehör erhältlich) besonders hilfreich.



Alle Sensoren reinigen

1. Bewegungssensor unter dem Bugrad
2. Die vier nach unten gerichteten Sensoren
3. Bumper-Sensor
4. Nach vorn gerichtetes Sichtauge.

Original-Roomba-Zubehör

Nur Original-iRobot-Zubehör garantiert, dass Ihr iRobot Roomba bestens funktioniert, Ihren Alltag erleichtert und Sie länger Freude an ihm haben!

Und weil iRobot modular aufgebaut ist, können all diese besonders preiswerten Einzel- und Verschleißteile leicht selbst ausgetauscht werden – ohne teure Monteure.



NiMH-Akku

Die NiMH-Akkumulatoren von iRobot zeichnen sich durch besondere Kraft und Dauerhaftigkeit aus.



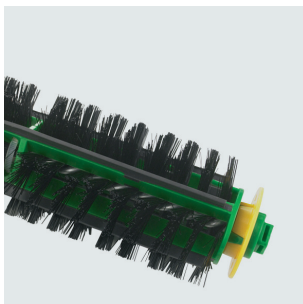
Netzteil

Netzteil zum Aufladen oder zum Anschluss der Home Bases.



Home Base

Die Ladestation sorgt dafür, dass Ihr iRobot Roomba der 500-Serie aufgeladen und einsatzbereit ist.



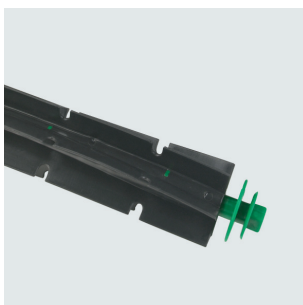
Borstenbürste

Diese Bürste reinigt mit kräftigen Borsten und fegt groben Schmutz in den Auffangbehälter.



Reinigungswerkzeug

Einfach über die Borstenbürste gezogen, entfernt dieses Reinigungswerkzeug schnell Haare und Kleinteile.



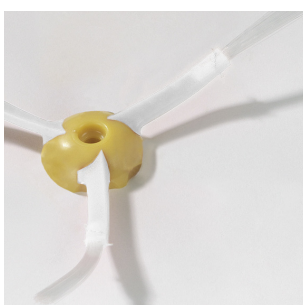
Flexible Bürste

Der zweite Schritt beim Reinigen wird von dieser Rolle mit ihren flexiblen Schürzen erledigt.



Filter

Der spezielle Filter mit Rahmen für den Staubbehälter sorgt dafür, dass alle Stäube zuverlässig aufgefangen werden.



Kantenreinigungsbürste

Die dritte Bürste im Reinigungsverbund – die seitliche Kantenreinigungsbürste kehrt die Ecken aus.



Service-Kit klein

Alle Bürsten, ein Reinigungswerkzeug und drei Filter für iRobot Roomba in einem Set.