



Die nächste Generation der E-Mobilität
L3e Klasse – CR6 & CR6 Pro

new brand



CR6 Pro

DER NEUE CR6 & CR6 PRO

Atemberaubend. Inspirierend. Revolutionär. Oder einfach fantastisch. Nenn es, wie du willst. Die neuen CR6 & CR6 PRO sind auf dem neuesten Stand der Technik, wenn es um E-Mobilität geht. Nach vielen Jahren der Entwicklung und Zusammenarbeit mit Big Playern aus aller Welt ist nun endlich ein Elektromotorrad entstanden. Es wird Sie definitiv begeistern – ohne Kompromisse, denn erst nach 150 Kilometern Fahrt wird geladen und auch die Leistung kommt nicht zu kurz. Mit einer Beschleunigung in nur 6 Sekunden von 0–60 km/h und einer Höchstgeschwindigkeit von bis zu 105 km/h (CR6 PRO) ist dieses Fahrzeug in jeder Hinsicht revolutionär.

brand
new

CR6



● ● ● ●
CR6

 92 km/h  150 km  134 kg

**ATTRAKTIVES DESIGN,
NEUESTE E-TECHNOLOGIE**

CR6 Pro



●
CR6 Pro

 105 km/h  130 km  137 kg

**CENTER MOTOR MIT
5-GANG SCHALTGETRIEBE**

CR6

HORWIN
Intelligent Electric Vehicle



LED BELEUCHTUNG

perfekte Sicht dank neuester LED-Technik

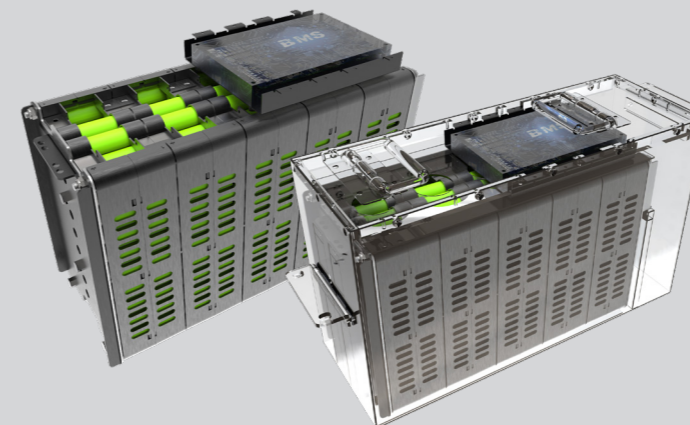
Sowohl das Abblendlicht, das Fernlicht als auch das Tagfahrlicht erstrahlen beim CR6 in heller, rein weißer LED-Optik. Halogen und Xenon waren gestern. Bis zu 28.000 Candela an Licht werden durch 6 LED-Module über gläserne Linsen gebündelt und auf die Straße projiziert, um perfekte Ausleuchtung sicherzustellen. Das Resultat spricht für sich: ca. 5 Mal mehr Lichtausbeute als herkömmliche, übliche Halogen-Lampen und einzigartige Werte in dieser Fahrzeug-Kategorie.

Übrigens: Dank LED-Technik ist der Stromverbrauch minimal, was sich wiederum positiv auf die Reichweite des CR6 auswirkt.



NEUE BATTERIEN – MEHR REICHWEITE

Lithium-Ionen-Zellen 18650 von PANASONIC



ENDLOSE KRAFT BEDEUTET ENDLOSEN SPASS.

Der HORWIN CR6 verwendet die modernsten Lithium-Ionen-Akkus. Das 55 Ah-Akkupack wird in ca. 3 Stunden von 0–80% geladen und bietet eine Reichweite von bis zu 150 Kilometern. Genauso wie bei den führenden Autobauern der heutigen Zeit sind die Akkuzellen im CR6 bestens gepanzert und geschützt. Das betrifft nicht nur Erschütterungen der Fahrbahn, Umfallen des Motorrades oder im schlimmsten Falle auch Stürze. Die Integrität des Akkus wird auch dann nicht gefährdet, wenn eine oder mehrere Zellen mal ausfallen sollten.

SCHNELLES AUFLADEN.

Dank der revolutionären Lade-Technologie haben Sie binnen 20 Minuten genug geladen, um eine Strecke von ca. 20–30 km zurückzulegen. Die vollständige Ladung der Akkus nimmt in etwa 4 Stunden in Anspruch. Durch den dynamischen Ladeprozess werden die Zellen möglichst geschont, um nach vielen Jahren immer noch entsprechende Leistungswerte zu erzielen.

So können Sie sich sicher sein, dass die Energiequelle Ihres Motorrades immer intakt ist und zuverlässig arbeitet. HORWIN gewährt 2 Jahre Garantie auf den Akku!

VOLLE KONTROLLE

mit dem perfekten Cockpit

Übersicht ist alles. Das große Display des HORWIN CR6 zeigt Ihnen alle Informationen, die Sie während Ihrer Fahrt benötigen: aktuelle Geschwindigkeit, verbleibende Reichweite, Fahrmodus, Temperatur und vieles mehr. Im klassischen Retro Design gepaart mit modernster Technik. Die Hintergrundbeleuchtung zeigt Ihnen alle Infos selbstverständlich auch bei Dunkelheit.



360° Schutz
dank dem modernen Batterie Management System (BMS)



ÜBERLADUNG



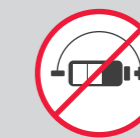
ENTLADUNG



ÜBERSPANNUNG



TEMPERATUR
ÜBERWACHUNG



KURZSCHLÜSSE



AUTOMATISCHER
ZELLENAUSGLEICH

SMARTE STEUEREINHEIT

die feldorientierte Vektorsteuerung (FOC)

Um die perfekte Balance zwischen Reichweite und Leistung zu finden, überprüft der HORWIN CR6 ständig Ihren Fahrstil und Ihr Fahrverhalten. Es wird daher auch als „Gehirn“ von Elektrofahrzeugen bezeichnet, die Field Oriented Control (FOC) wird Ihre angeforderte Leistung vom Gaspedal aus beobachten, in intelligentere Informationen umwandeln und sie – genau wie Magie – an das Rad Ihres Fahrzeugs weiterleiten. Das Ergebnis ist einfach phänomenal – das ultimative Fahrerlebnis, das leider nicht mit Worten beschrieben werden kann.



CR6 – GRENZENLOSE LEISTUNG

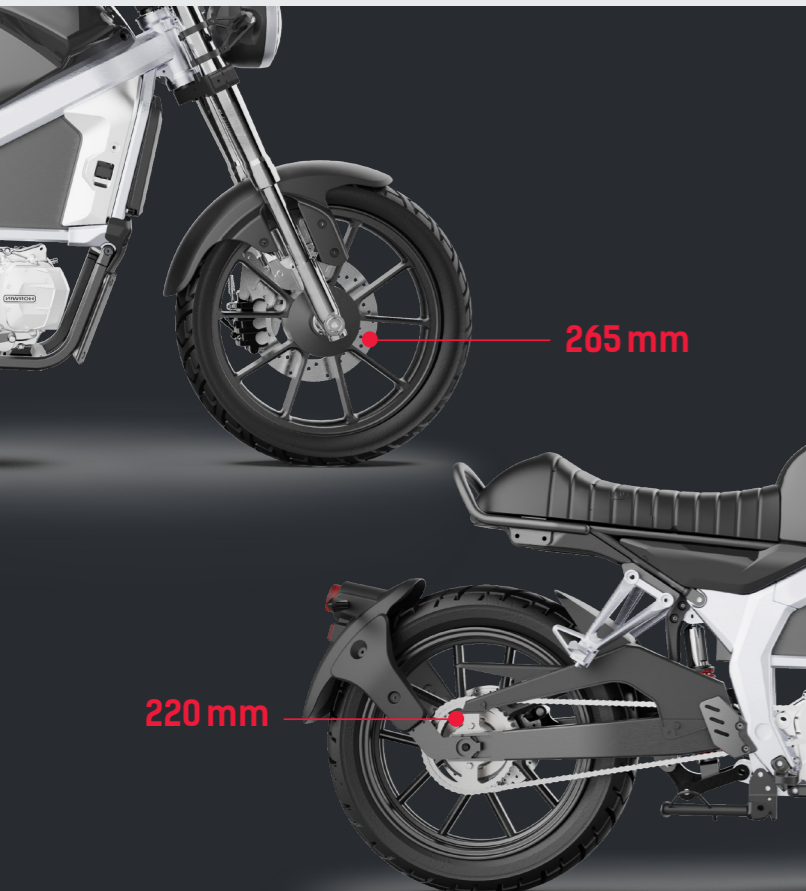
endlose Kraft bedeutet endlosen Spaß

Leistungsorientierte Kombination aus einer brandneuen Field Oriented Control (FOC) und dem kraftvollen Elektromotor. Neue Maßstäbe im Bereich der Elektromobilität. Wer sagt, „E-Mobility macht keinen Spaß“, hat definitiv nie auf der HORWIN CR6 gesessen.

6,2 kW maximale Leistung und einer Höchstgeschwindigkeit von 92 km/h garantieren vollsten Fahrspaß!



CR6



265 mm

220 mm

CBS-BREMSSYSTEM

reduziert den Bremsweg

Wenn Sie im Notfall bremsen, teilt das CBS-Bremsystem die Bremskraft zwischen der vorderen und der hinteren Bremsscheibe auf, reduziert den Bremsweg und sorgt für eine sichere Bremse bei hohen Geschwindigkeiten. Die feinfühligsten Bremsen ermöglichen Ihnen äußerst präzises Handling in und vor Kurven, auch bei nassen Bedingungen. 265 mm gelochte Bremsscheibe vorne und 220 mm gelochte Bremsscheibe hinten garantieren ein sicheres und effizientes Bremsen bei allen Bedingungen.



CR6 Pro

CR6 PRO – NEUE EINZIGARTIGE POWER

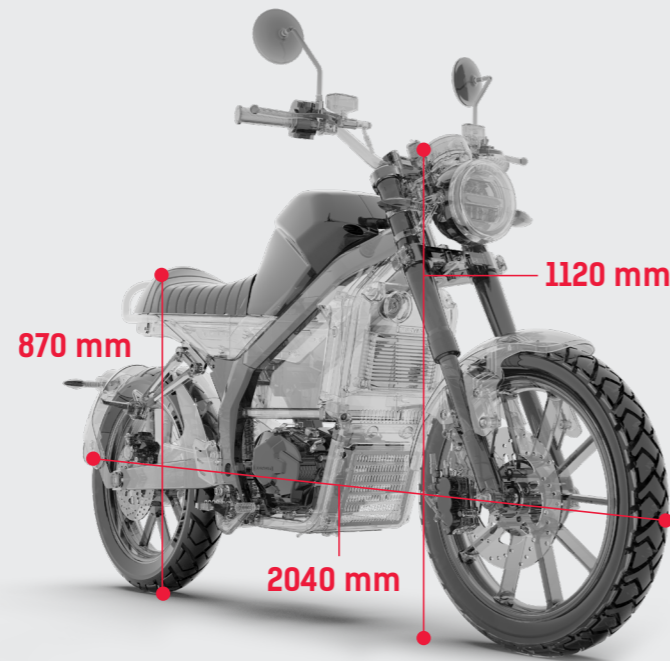
HORWIN Elektromotor

Der neu entwickelte HORWIN Elektromotor kombiniert mit dem mechanischen 5-Gang Schaltgetriebe ist in dieser Leistungsklasse wohl revolutionär. Es verbindet puren Fahrspaß kombiniert mit elektrisch umweltfreundlichem Antrieb wie Sie es nur von herkömmlichen Motorrädern kennen. Beschleunigung von 0–60 in nur 6 Sekunden und einer Höchstgeschwindigkeit von 105 km/h sind wohl einzigartig in dieser Leistungsklasse!

ENTWICKELT FÜR EUROPA

Abmessungen für den europäischen Markt

Europäer sind nun mal größer und schwerer – daher haben wir bei der Entwicklung darauf geachtet, die Sitzposition, Sitzbanklänge usw. unseren Anforderungen anzupassen. Selbst der Beifahrer findet auf der CR6 genügend Platz für ein entspanntes Mitfahren. Nimm Platz und genieße das Fahrgefühl des neuen CR6.



EURPOAWEITE E-MOBILITÄTS-FÖRDERUNG

Abhängig vom Land, wird der Kauf von Elektrofahrzeugen von vielen Regierungen, Organisationen oder Unternehmen finanziell gefördert. Bitte setzen Sie sich mit Ihrer lokalen Behörde oder Ihrem Händler in Verbindung, um weitere detaillierte Informationen zu erhalten. Der Wechsel zur Elektromobilität ist daher eine absolute Win-Win-Situation.



KEINE GERÄUSCHE

Es fährt ohne jegliche Geräusche. Selbst bei Höchstgeschwindigkeit ist das Einzige, was Sie hören werden, das Reifenrollgeräusch.

KEIN GESTANK

Keine Abgase bedeuten keine Emissionen. Also kümmere dich nicht mehr um stinkende Kleidung.

GERINGE WARTUNGSKOSTEN

Der HORWIN Motor ist völlig wartungsfrei. Nur einige Teile der Bremsanlage sowie die Reifen müssen von Zeit zu Zeit erneuert werden.

TECHNISCHE DATEN

		CR6	CR6 PRO
MOTOR	Max. Leistung	6,2 kW	11 kW
	Motortyp	Center Motor Permanentmagnetischer Synchronmotor	Center Motor kombiniert mit 5-Gang Schaltgetriebe
	Hersteller	HORWIN	HORWIN
	Energieverwaltung	Feldorientierte Vektorsteuerung (FOC)	Feldorientierte Vektorsteuerung (FOC)
	Max. Drehmoment	260 Nm	303 Nm
	Max. Steigung	ca. 17° beim Anfahren	ca. 17° beim Anfahren
	Beschleunigung	0–60 km/h in 6 sec.	0–60 km/h in 6 sec.
	Max. Geschwindigkeit	92 km/h	105 km/h
BREMSSYSTEM	CBS Scheibenbremse	für vorne und hinten	für vorne und hinten
RAHMEN	Rahmen	Aluminium-Magnesiumlegierung	Aluminium-Magnesiumlegierung
ABMESSUNGEN UND GEWICHTE	Radstand	1.395 mm	1.395 mm
	Länge	2.040 mm	2.040 mm
	Breite	770 mm	770 mm
	Höhe	1.120 mm	1.120 mm
	Sitzhöhe	870 mm	870 mm
	Bodenfreiheit	165 mm	165 mm
	Leergewicht	134 kg	137 kg
	Vorderrad	100/80–17 M/C 52S E-Markierung	100/80–17 M/C 52S E-Markierung
	Hinterrad	120/80–17 M/C 61S E-Markierung	120/80–17 M/C 61S E-Markierung
	Sitze	2	2
	Max. Zuladung	ca. 170 kg	ca. 170 kg
BATTERIE	Batterietyp	Lithium-Ionen	Lithium-Ionen
	Energiezellen	Panasonic 18650	Panasonic 18650
	Spannung	72V	72V
	Kapazität	55Ah	55Ah
	Max. Reichweite	150 km (bei einer durchschnittl. Geschw. von 45 km/h)	130 km (bei einer durchschnittl. Geschw. von 45 km/h)
	Ladezeit	3 h 0–80%	3 h 0–100%
	Ladestrom	220V/15A	220V/20A
MERKMALE	Licht	LED (vorne, hinten, blinkend)	LED (vorne, hinten, blinkend)
	Anzeige	Rundes klassisches LCD, automatische Helligkeitsanpassung	Rundes klassisches LCD, automatische Helligkeitsanpassung
	Diebstahlsicherung	Ja, elektronisch	Ja, elektronisch
	Keyless Go	Ja	Ja

NIEDRIGE BETRIEBSKOSTEN

Eine vollständige Ladung des Akkus kostet Sie weniger als 1 € (EURO). Die Einsparungen sind offensichtlich.

NIEDRIGE VERSICHERUNGSKOSTEN

Normalerweise sind die Versicherungskosten viel niedriger als bei herkömmlichen benzinbetriebenen Fahrzeugen (je nach Land).

UMWELTFREUNDLICH

Der Antrieb der HORWIN CR6 ist wahrscheinlich der nachhaltigste und umweltfreundlichste Weg, um von A nach B zu gelangen.

CR6 Pro

HORWIN
Intelligent Electric Vehicle



Headquater Europa

Kammersdorf 173 | A-2033 Kammersdorf
Tel.: +43 2953 2325 | E-Mail: info@horwin.eu
www.horwin.eu

www.horwin.eu/cr6



Importeur / Händler